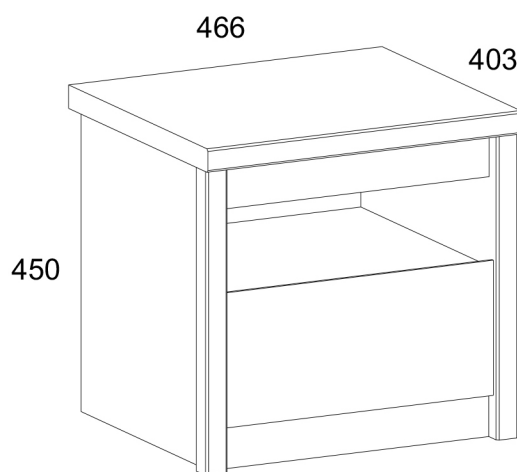
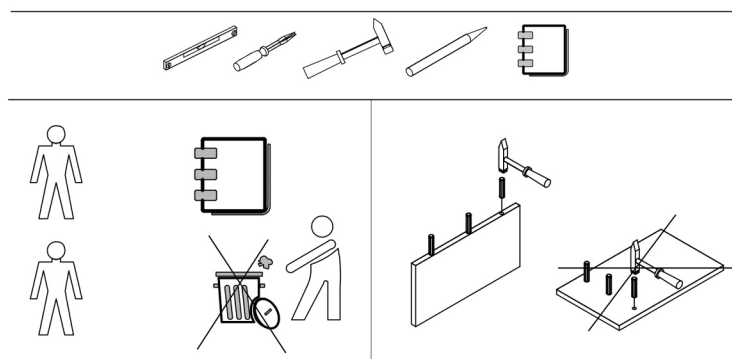


JESI 1S



Használati utasítás.

Csomagolatlan termék vásárlásakor ajánlatos az üzletben ellenőrizni a termék minőségét és hiánytalanságát. A termék összeszerelését a jelen kézikönyvben leírt módon kell elvégezni. Amíg a termék használatban van, a meglazult csavarokat rendszeresen meg kell húzni. Ha például költözés előtt a tárgyakat mozgatni kell a lakásban, akkor a terméket teljesen teherteleníteni kell (matrac). A meglévő támasztékok károsodásának elkerülése érdekében a terméket mozgatás előtt fel kell emelni. A bútoroknak nem szabad vízzel érintkezni. A terméket enyhén megnedvesített puha ronggyal kell leporolni. Az alkatrészek vetemedésének és a termékek elszíneződésének elkerülése érdekében ne helyezze a bútorokat közvetlen napfényre.

Amíg a termék használatban van, TILOS:

- A bútorokat fűtőberendezések közelében, nyers falak közelében és 70% feletti relatív páratartalmú helyiségekben elhelyezni;
- a bútorlemeket 40 C-nál magasabb hőmérsékletre melegíteni;
- a termékkészlet összeszerelése és használata során rálépni a vízszintes panelekre és ablakokra;
- vegyi tisztítószeret használni a bútorok tisztításához;

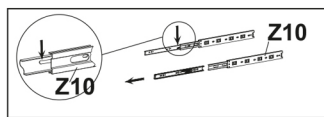
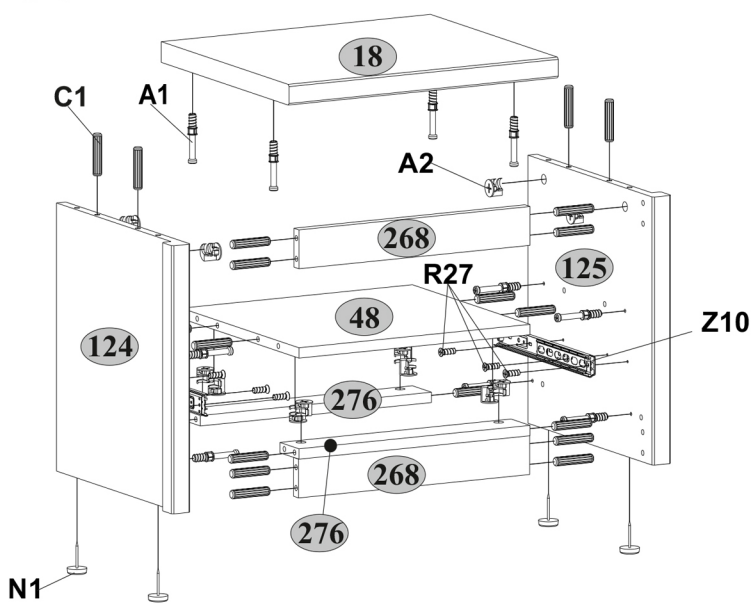
Gyártói garancia.

1. A termék használatának jótállási ideje - az eladástól számított 24 hónap. A gyártó a jótállási idő alatt garanciát vállal a termékek javítására vagy cseréjére, ha a felhasználó nem szegte meg az üzemeltetési szabályokat.
2. Erre vonatkozó igényeket a fogyasztó közvetlenül ahhoz a kereskedelmi szervezethez nyújthat be, ahol a bútort vásárolta, bemutatva a "Használati utasítást" és a vásárlási bizonylat másolatát.
3. A Sideboard termék, amely a "JAZZ" készlet részét képezi, megfelel a GOST 16371-2014, TR TS 025/2012 követelményeinek.
4. A bútorok élettartama - 5 év.
5. A gyártó fenntartja a jogot, hogy a termék kialakításában változtatásokat hajtson végre anélkül, hogy a tervezési és alkalmazási követelményeket veszélyeztetné.
6. A termékek összeszereléséhez szakképzett személy segítségét javasolt igénybe venni. Fontos! Tartsa be az utasításokat a bútorok összeszerelése vagy reklamáció esetén. Igény esetén használja az utasítás jelmagyarázatát.

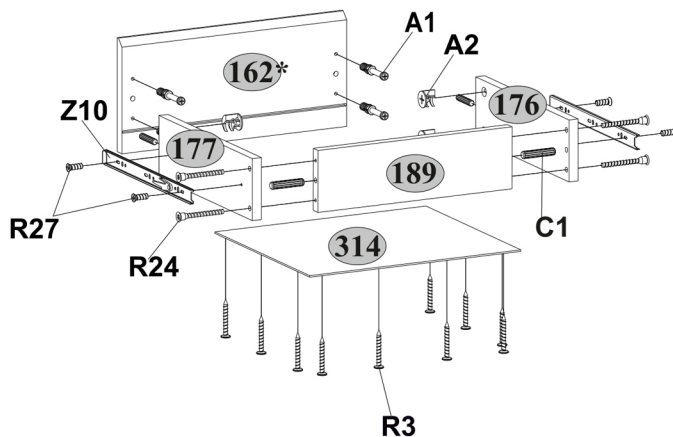
Kód	Dimenzió				csomag
18	466	403	32	1	1/2
48	400	371	16	1	1/2
124	414	394	32	1	1/2
125	414	394	32	1	1/2
162*	396	184	16	1	2/2
176	320	100	16	1	1/2
177	320	100	16	1	1/2
189	342	100	16	1	1/2
268	400	60	16	2	1/2
276	400	60	16	2	1/2
314	372	325	2,5	1	1/2
358	426	380	2,5	1	1/2

A1		A2	
	16		16
S5		Q	
	8		2
R24		G	
7x50	4	1,5x26	20
I		C1	
	1	8x35	24
Z10		N1	
300	1		4
R27		R3	
5,0x13	10	3x20	10

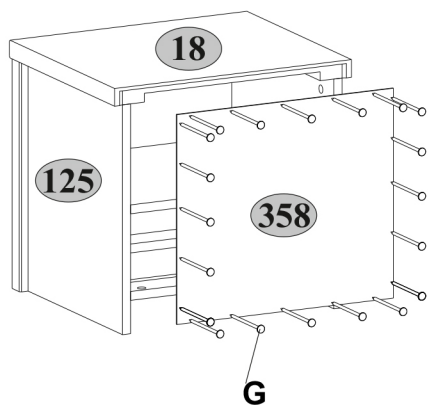
I



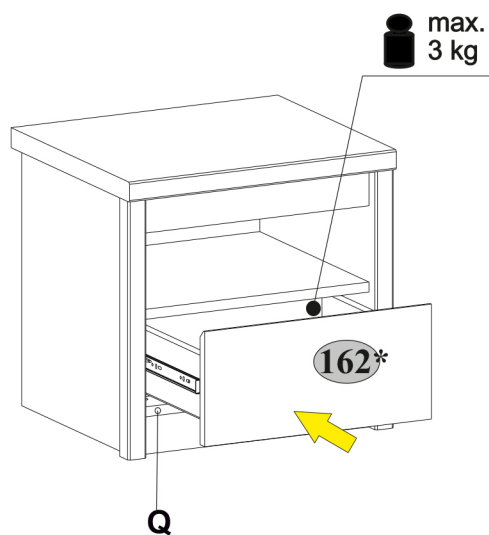
II

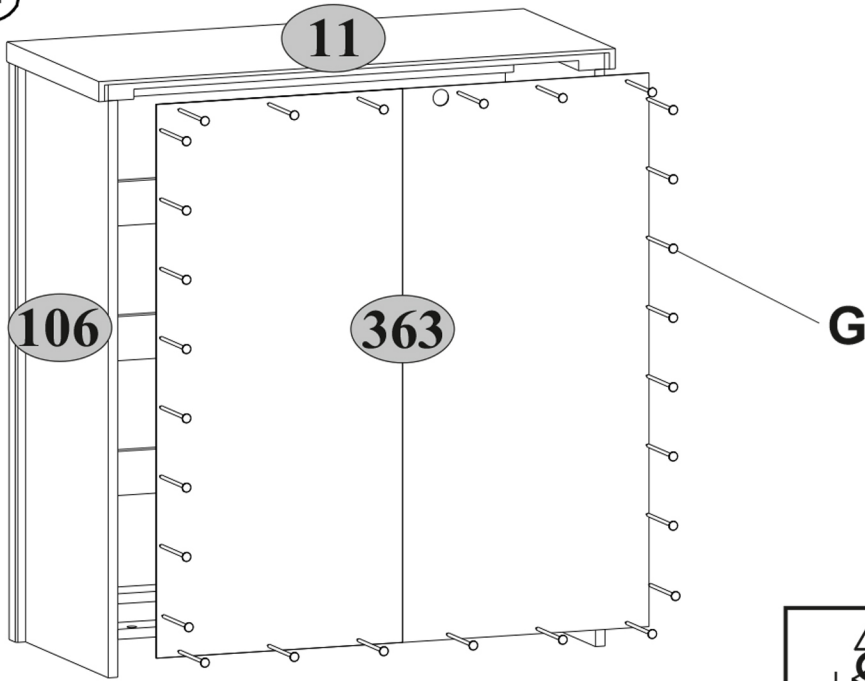


III

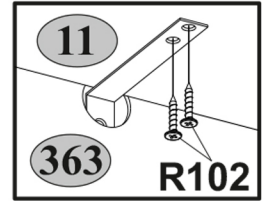
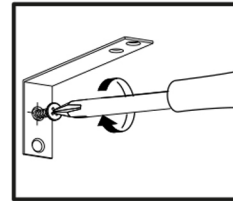
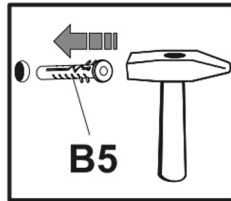
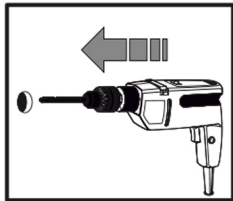
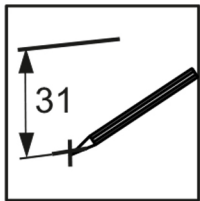
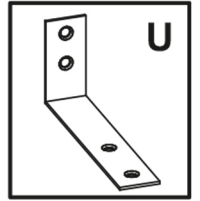
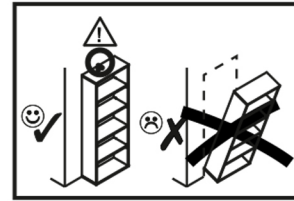


IV





IV



 max.
5 kg

 max.
5 kg

